



CHIH HORNG

Automatic

Control Solutions

專業自動化控制系統規劃、製造

極高精密度數位式比例同步/同期/張力連動控制

各式張力放料/卷取高精度控制系統

德國HALSTRUP風壓風量流速量測控制系列

高精度LVDT間距控制器/顯示器

歐洲超強譯碼器LIKA增量碼/絕對碼

各式工業控制元件/產品測試系統

Developing & Designing controller and related product of the needs of the market.

Representing advantage HALSTRUP-Walcher pressure sensors and LIKA encoders.

Integrated automatic control system including plan, design and execution.

Buying & Selling automatic control components.

CH-SYS 企宏電工

TC-610

CH-SYS 企宏電工

智慧型 膜厚設定張力控制器

TC-610為功能強大，使用簡單的張力控制器，使用者只需控制器面版設定滿軸 (Full) 張力及空軸 (Empty) 張力及直徑、膜厚等參數即可達成高精度的張力控制成效。

特點

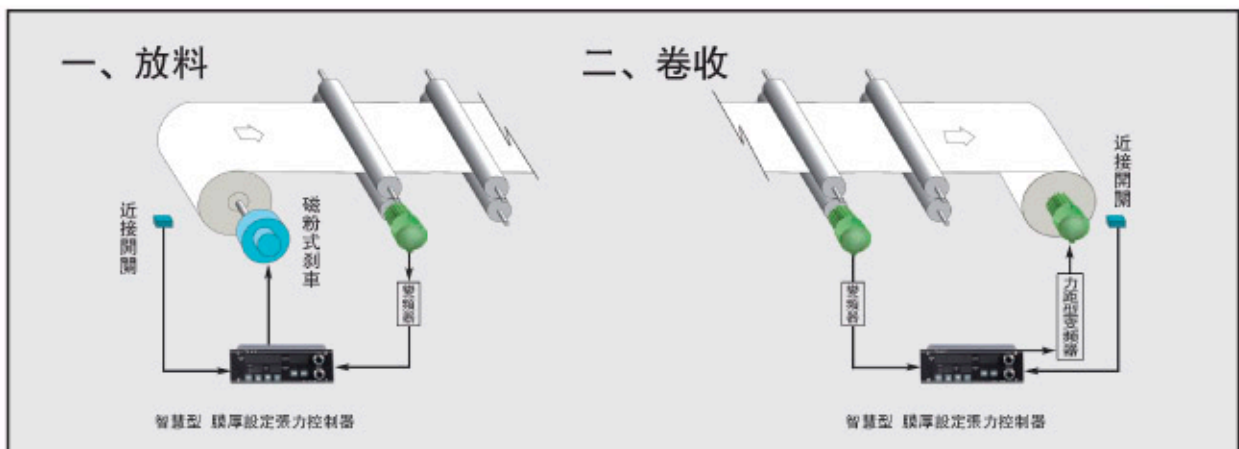
1. 610為使用滿軸張力設定及空軸張力設定範圍內，自動依據膜厚自動演算的張力控制器。
2. 經過使用者評價，容易使用，性能可靠。
3. 同時具有現在外徑值、輸出顯示，膜厚設定值、空軸外徑顯示。
4. 高可靠性價格合理。
5. 具備停機張力打折功能，可克服卷取軸在停機時張力過大問題。
6. 具備獨創的機械在加/減速時自動補償張力輸出量功能。
7. 全數位化設計，不易受環境溫度影響，輸出特性。
8. 內藏多組獨立電源且信號輸入經光耦隔離，抗干擾性特佳。
9. 具備急停輸入點，可做急停張力補償。
10. 610可直接驅動磁粉剎車/離合器、力距馬達、電空變換器、油壓比例閥（需經轉換器）進行張力控制。



TC-610電器特性

電源電壓	AC 220V ±10%、消耗功率15W AC 28V ±2V、電流最大容量6A
0-24VDC輸出	最大電流5.0A
DC電源輸出	DC12V、±0.2V、110mA
控制輸入	NPN輸入、光耦隔離
CLK計數速度	50Hz 2kHz 注：參數12中設定
D/A OUTPUT	12BIT D/A OUTPUT 0-10VDC
A/D INPUT	10BIT A/D INPUT 0-10VDC
繼電器接點	1A、250V AC
防護等級	IP40
濕度	0-95%RH

應用流程圖



DTC-612

唯一具備加/減速過程中慣量補償量的膜厚設定張力控制器

CH-SYS 企宏電工

DTC-612張力控制器是依據卷軸直徑和張力控制電壓量需求成正比的原理，衍生出，由操作人員在DTC-612控制器上，設定膜厚，然後在轉軸裝置接近開關，偵測轉動圈數，即可計算直徑變化，而對應修正輸出張力控制電壓的張力控制器。

特點

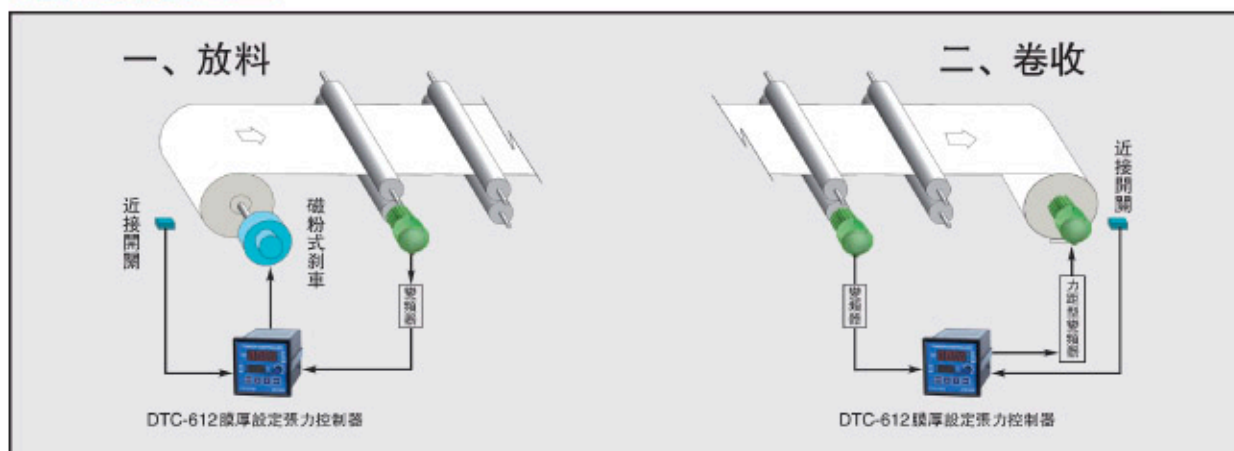
1. 高性價比，容易操作。
2. 由主速的模擬量自動執行停機，加速，減速時慣量補償。
3. 到達目標直徑前，預警輸出功能。
4. 可直接由面板輸入卷軸直徑，亦可由內藏卷徑值直接復歸。
5. 內藏最大功率(卷取)最小功率(放料)限制功能，可保護被加工的材料。
6. 具有兩種工作模式，可由工作人員自行選擇。
啓始手動調節張力直徑，再切入自動補償。
自動運行狀態每完成一次按復歸即重新再來。
7. 膜厚設定最小單位為0.001mm。



DTC-612 電器特性

電源電壓	AC220V ± 10% 50/60HZ
DC-24V 電源輸入	DC 24V 3.5A
磁粉控制輸出	DC 0-24V 3A (請加裝保險絲)
接近開關電源供應	DC 12V ± 5% 50mA
接近開關訊號輸	NPN 輸入，響應速度 50HZ/2KHZ
控制接點輸入	NPN光耦合隔離 × 4
主速輸入	0-10VDC指令，分辨率10bit
D/A輸入解析	0-10VDC訊號，分辨率12bit (選用規格)
繼電器輸出	a接點，250VAC ≤ 1A
使用溫度範圍	-10° — +60° C
重量	<1KG
使用濕度範圍	10-85%RH

應用流程圖



TC-616

CH-SYS 企宏電工

自動外徑演算控制器

TC-616是依據生產線上被加工材質張力控制恒定，如此卷取軸中心側距/放料軸中心制車力的需求，會依料軸直徑大小成正比特性，而發展出的張力控制器，在工作時616用編碼器讀取材料長度，並配合收/放料軸上裝置的接近開關回授轉軸轉速即可計算出卷軸直徑，然後依據操作者所設定的張力需求百分比，自動調整力距/制車力的控制器。

特點

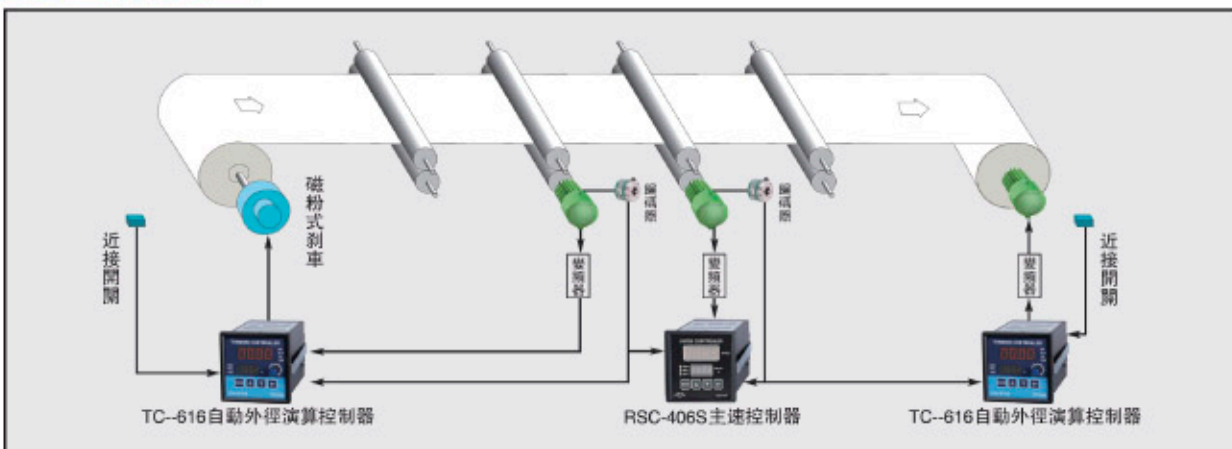
1. 616為目前市面上最容易操作的高精度張力控制器。
2. 高可靠性價格合理。
3. 張力控制量以百分比模式設定。
4. 具備停及張力打折功能，可克服卷取軸在停機時張力過大問題。
5. 具備獨創的機械在加/減速時自動補償張力輸出量功能。
6. 616採用紅、綠色LED雙顯示。紅色LED可顯示外徑值/控制輸出量/主速讀入值及πD演算；綠色LED顯示張力控制之百分比量。
7. 616具有7種狀態指示燈顯示各項運行狀態。
8. 全數位化設計，不易受環境溫度影響輸出特性。
9. 內藏多組獨立電源，且信號輸入經光耦隔離，抗幹擾性特佳。
10. 具備卷取時張力遞減控制功能。
11. 具備急停輸入點，可做急停張力補償。
12. 616可直接驅動磁粉剎車/離合器、力距馬達、電空變換器、油壓比例閥（需經轉換器）進行張力控制。



TC-616電器特性

電源電壓	AC 220V ± 10%
DC-24V 電源輸入	DC 24V 3.5A
編碼器輸入	A A/B相 NPN輸入 10KHZ
磁粉控制輸出	DC 0-24V 3A (配綫時請加裝保險絲)
編碼器/接近開關電源供應	DC 12V ± 5% 50mA
接近開關訊號輸入	NPN 輸入響應速度 50HZ 2KHZ
控制接點輸入	NPN光耦隔離
主速輸入	0-10VDC訊號 分辨率10bit
D/C輸出解析	0-10VDC指令 分辨率12bit (選用規格)
繼電器輸出	a接點 250VAC ≤ 1A
使用溫度	-10° - +60° C
重量	<1KG
使用濕度	10-85%RH

應運流程圖



DTC-686

可同時做收/放卷的控制器

動力卷取/放料 控制器

CH-SYS 企宏電工

DTC-686系統的發展是因應目前市場上眾多廠家需求布匹、塑料、紙張等連續性材料的檢查機而專門開發的正/反轉收料/卷取張力控制器。

特點

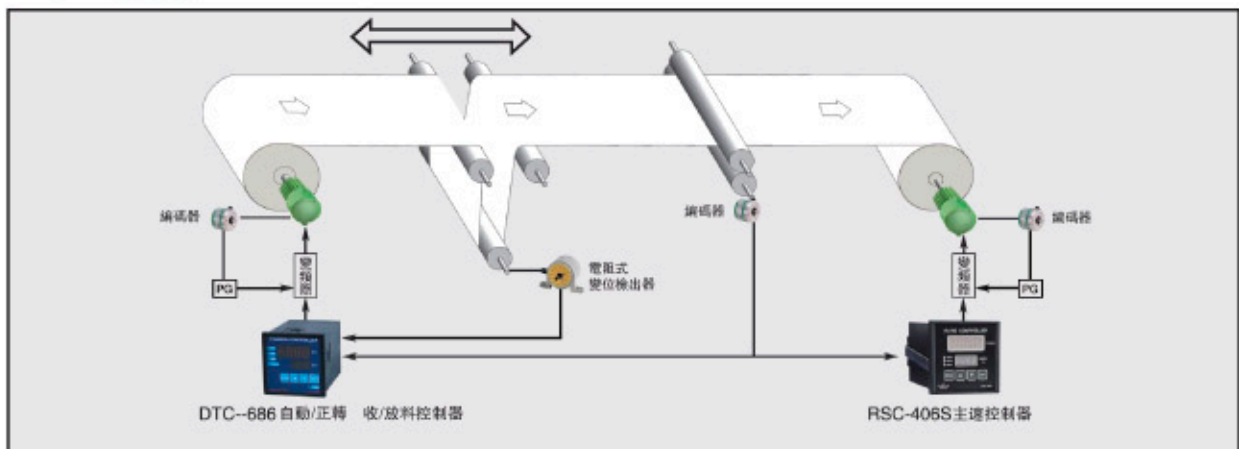
1. 每分鐘最大速度400米/分鐘。
2. 可自動判別收/放卷。
3. 自動計算外徑，做PID修正，穩定度高。
4. 特別適合高速，薄膜收/放卷用途。
5. 接受編碼器訊號，作為主速指令，不需和主機做訊號連接。
6. 功能特強，容易操作，經濟實惠。
7. 全數位化控制。
8. 具備多種監控顯示，便于了解系統運行狀態。



DTC-686 電器特性

電源電壓	AC220V ± 10% 50/60HZ
硬編碼器入	A. A/B相 NPN輸入 30K MAX
編碼器電源供應	DC 12V ± 5% 100mA MAX
繼電器輸出(兩組)	relayA接點 250V AC/30V DC
控制接點輸入	NPN輸入 光耦合隔離
主速指令	電壓 電壓0-10V DC 12bit分辨率輸入阻抗200KΩ (祇能單方向轉動)
	編碼器 A/B 脈衝信號(可收/放料雙方向運轉)
模擬量輸入	變位檢出用 (電壓0-10V DC 12bit分辨率輸入阻抗200KΩ)
模擬量輸出	速度指令輸出0-10V DC
外徑設定	簡化為5段自動零敏度調整及1段手動調整
使用場合	室內,無腐蝕性氣體,液體
環境	周圍環境 90%RH以下 作業環境 0°C TO 60°C 儲存環境 0°C TO 60°C

應用流程圖



TC-6068E

具有卷收張力漸減功能

CH-SYS 企宏電工

智能型 反饋式張力控制器

TC-6068E是專門為塑料、薄膜、上膠、電綫、鋼板、漿紗、并經、造紙等產業界所需求的極高精度反饋式張力控制系統。

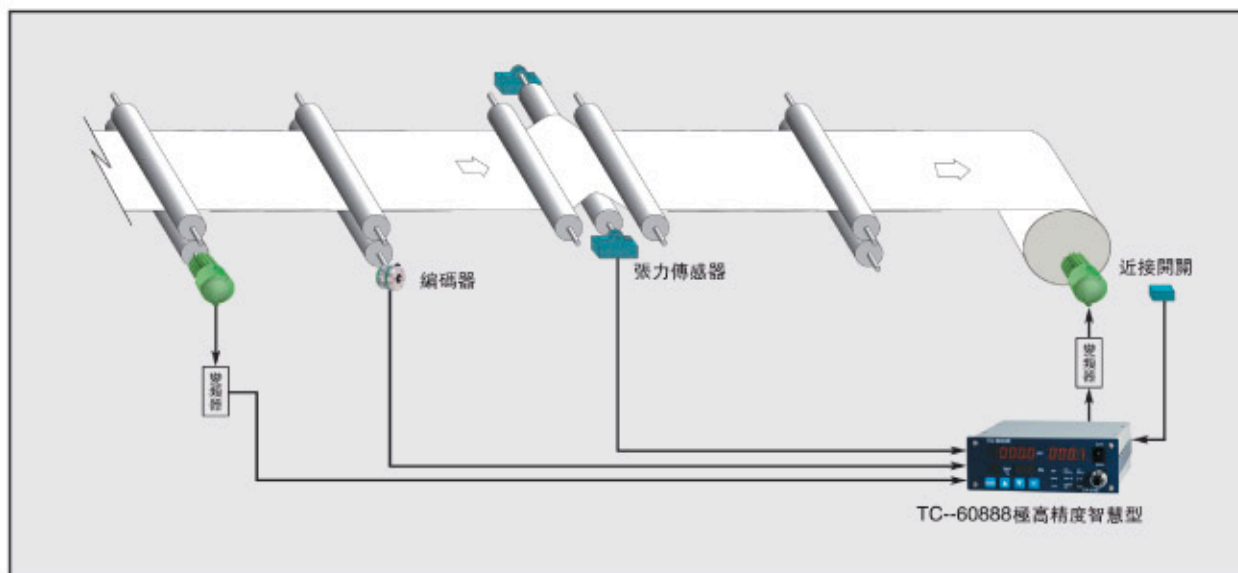
1. 簡易輸入的COS θ 曲線張力遞減。
2. 停機時，張力反饋控制停止演算。
3. 本機具備DC24V、3A的磁粉驅動電源。
4. 具有獨特的激活、加減速、急停、補償功能。
5. 獨特的手動/自動控制模態切替銜接功能，功能變換時，不會產生震動。
6. 結構毛重扣除與張力校正採用全數字式輸入，容易使用。
7. 指令式接點輸出，可依使用者需要設定。
8. 功能強大、容易操作、經濟實惠。
9. 採用密碼保護，固定式數字，不會產生困擾。



TC-6068E 電器特性

電源電壓	AC220V ±10% 50/60HZ		
消耗功率	100W以下		
編碼器近接開關 電源供應	DC-12VDC ± 5% 50mA		
編碼器輸入	A A/B phase(相位差90°)	NPN 輸入 光藕隔離	響應頻率10K Hz
轉軸近接開關輸入	NPN輸入光藕隔離		響應速度50Hz/Sec
控制接點輸入	NPN輸入 光藕隔離		
張力檢出EXG電源供應	DC-10V ± 0.5VDC 50mA		
張力檢出器signal訊號輸入	0-20mVDC/ 0-30mVDC.250/450kg	5.10.20.30.50.100.250KG.450KG	
A/D輸入解析	張力入力:12 Bit D/A DC:0-20mV	主速入力:10 Bit D/A DC:0-10V	
D/A輸出解析	張力控制輸出D/A 12 Bit	DC:0-10V	
繼電器輸出	a接點 250V AC ≤ 1A		
DC電源輸入	DC 24V 3A	PWM輸出 注: 如V/A816不在運轉, 可不需要提供電源。	

應用流程圖



TC-6088

CH-SYS 企宏電工

智能型自動換軸張力控制器

TC-6088是專門為吸膜機、流延膜、膠布機等連續生產機械研發出的張力反饋式自動換軸之智能型極高精度張力控制系統。

特點 四組模擬量輸出速度及張力同步控制。

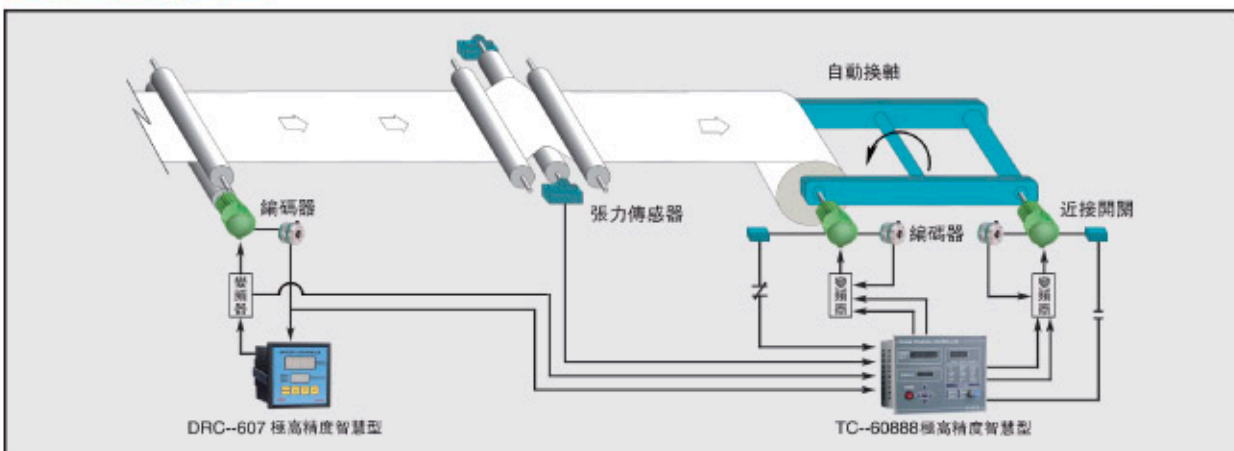
1. 具有簡化的操作順序，祇由四個控制流程，即可使TC-6088達成換軸張力控制。
2. 獨特的四組模擬量輸出，可分別控制A/B的啓始速度及張力基準。
3. TC-6088具備直線及COS θ 曲線選繞(可選擇)張力遞減控制功能。
4. 停機時，張力反饋控制停止演算。
5. 獨特的速度控制輸出，會對應主機速度及外徑變化而改變，使卷取過程中，低速時不寸動、安全性增高。
6. TC-6088具有獨特的啓動、加減速、急停、補償功能。
7. 獨特的手動/自動控制模式切替銜接功能，功能變換時，不會產生震動
8. 結構毛重扣除與張力校正採行全數字式輸入，容易使用。
9. 具備RS-485、MODE BUS傳輸界面。
10. 指令式接點輸出，可依使用者需要設定。
11. 功能強大、容易操作、經濟實惠。
12. 採用密碼保護，固定式數字，不會產生困擾。



TC-6088電器特性

電源電壓	AC220V ± 10% 50/60Hz		
消耗功率	100W以下		
編碼器近接開關 電源供應	DC-12VDC ± 0.5% 100mA		
編碼器輸入	A A/B phase (相位差90°) MPN輸入 光藕合隔離	響應頻率10K HzNPN	
近接輸入	NPN輸入 光藕合隔離	響應速度50Hz/Sec	
控制接點輸入	NPN輸入 光藕合隔離		
張力檢出 EXG電源供應	DC-10V ± 0.5VDC 80mA		
張力檢出器 signal訊號輸入	0-20mVDC 0-30mVDC.250/450kg	規格5.10.20.30.50.100.250KG.450KG	
A/D輸入解析	張力入力:12 Bit A/D 主速入力:10 Bit A/D	DC:0-10V DC:0-10V	
D/A輸出解析	張力控制輸出D/A 12 Bit 主速控制輸出D/A 10 Bit	DC:0-10V DC:0-10V	
R1、R2 繼電器輸出	α接點 250V AC 1A		
磁粉煞車/離合器控制	外接V/A816	外接配備	

應運流程圖



歐洲專業編碼器 lika



I41 增量型編碼器
最佳經濟型

外型(mm)	40
軸徑(mm)	4, 6, 6.35, 8
最大分辨率	3600 max.
輸出電路	Push-Pull, Line Driver
工作溫度	-40°C +100°C max.
保護等級	IP54



C50 增量型編碼器
電機專用型

外型(mm)	50
軸徑(mm)	6, 6.35, 8, 9.52, 10
最大分辨率	2500 max.
輸出電路	Push-Pull, Line Driver
工作溫度	-40°C +100°C max.
保護等級	IP65 max.



歐洲標準單轉/多轉絕對碼
AS58, AS58S, AM58, AM58S

外型(mm)	58
軸徑(mm)	6, 8, 9.52, 10, 12
最大分辨率	17bit, 17*12bit max.
輸出電路	Push-Pull, SS, NPN, PNP
工作溫度	-40°C +100°C max.
保護等級	IP65



張力傳感器

特點：
 型式：5, 10, 20, 30, 50, 100kg皆有共同尺寸
 特別規格：250, 450kg。
 精度： $< 0.025\%$ 配對銷售 無須各別補正。
 固定軸承：直徑20mm, 25mm靜壓軸承。
 選用規格：30mm 40mm。



POB/POC 磁粉式剎車/離合器
(Electromagnetic Power Clutch & Brake)

用途：
 緩衝啟動、停止用、連續滑動、張力控制用、轉位限
 制器用、高速應用、動力吸收用、定位停止用。
 應用範圍：印刷機械、紙工機械、制袋機械、電機電
 機機械、卷繞機械、縫紉機械、捆包包裝機械、紡織
 機械、鑄造機械、鍛造機械、木工機械、實驗設備、
 模擬與船用、各種機械的精確性張力控制用、一般工
 業用裝置、其他一般產業機械。



DT300/J505 電阻式變位檢出器

特點：
 有效回轉角度330度。
 規格：2K歐姆/5K歐姆

企宏電工系統化股份有限公司 CHIH HORNG SCIENTIFIC CO., LTD.

總公司
 臺北市北投區文林北路162號
 3F, No.162, Wenlin N. Rd., Peitou, Taiwan, R.O.C
 Tel: 886-2-2822-1466 Fax: 886-2-2823-8003
 http://www.ch-sys.com
 E-mail: chih.mail@msa.hinet.net

上海分公司
 宇廷電工系統化有限公司
 上海市嘉定區馬陸鎮北管村蔡家組南側
 郵政編碼：201801
 Tel: +86-21-6915 3366 Fax: +86-216915 3939
 E-mail: ch-sys@163.com